

103 年國中教育會考試題說明

試題研究組 5/18/2014

十二年國民基本教育實施計畫中「落實國中教學正常化、適性輔導及品質提升方案」的一項重要配套措施——國中教育會考（以下簡稱教育會考），於今年 5 月 17、18 日首度實施。本測驗採標準參照的方式檢測國中畢業生的學力表現，透過事先制定的標準，將各科評量結果分為「精熟」、「基礎」及「待加強」3 個等級，寫作測驗分為一級分至六級分。因為每一等級（級分）均有明確的表現描述，所以學生可藉此了解自己的學習成果，無須與他人比較；學校教師可依此成就標準，發展學生的學習地圖；教育主管機關也可透過本測驗的評量結果，了解今年國中畢業生的學力水準，並進行適當地補強，以確保學生學力品質。為能精確區分各能力等級的學生，今年教育會考各科難度以「難易適中」為組題原則，試題平均通過率約五成至六成。

基於試題安全考量，今年教育會考各科各等級通過分數的設定作業於測驗結束後進行。由學科教授、中學教師、測驗專家、國立臺灣師範大學心理與教育測驗研究發展中心研究員組成設定小組，再依據各等級標準，討論、設定各等級學生在該科測驗的作答表現。今年教育會考英語科聽力試題及數學科非選擇題不納入成績計算，104 年起正式採計。

作為國中畢業生學力檢定機制，今年教育會考各科試題皆以「國民中小學九年一貫課程綱要」能力指標為命題依據，試題評量目標與判定能力等級標準有關，以有效檢測學生學力水準。此外，今年教育會考試題取材強調考生學校學習與日常生活經驗的結合。例如：國文科取用賀卡、明信片等素材；英語科取用日誌、海報、網頁、新聞報導等素材；數學科取用 KTV 唱歌情境、手機等為素材；社會科取用政府機關的網站、偶像劇的情節、國際組織的宣導海報、球賽轉播等素材；自然科取用樹木移植、垃圾車等素材。為維護測驗的公平性，各科試題皆經過與本屆考生所使用之部審通過教材版本檢核的程序。

至於寫作測驗，題目是「面對未來，我應該具備的能力」。寫作提示放入說明當中，以利考生構思時可以自由運用。

如果考生對 103 年國中教育會考各科試題有疑義，可於 103 年 5 月 19 日上午 8 時起，至 103 年 5 月 21 日中午 12 時止，依簡章所列方式，將疑義問題傳真至國立臺灣師範大學心理與教育測驗研究發展中心，傳真號碼為(02)2394-8937，詳情請參閱簡章說明。

各科試題說明

壹、國文科

一、命題依據

國中教育會考國文科以「國民中小學九年一貫課程綱要」本國語文（國語文）國中階段的能力指標為命題依據，藉選擇題的形式，評量學生各項語文能力與應有的人文涵養。學生只要在國中三年內正常學習，增進語文素養，不論使用哪一版本均可以作答，無須習讀所有版本。

二、題本結構

103年國中教育會考國文科試題，皆為四選一的選擇題，第1~35題為單題，第36~48題為題組，共計48題。題本結構如下：

題型		題數分配
單題(共 35 題)	語文知識	10
	文意理解	25
	綜合評鑑	0
題組(共 6 組 13 題)	語文知識	1
	文意理解	8
	綜合評鑑	4
單題+題組：共 48 題		

三、試題特色

國中教育會考國文科測驗依據國中生應有的閱讀程度廣泛取材，只要是坊間難易適中之古今中外文學、報章雜誌、媒體廣告、科普文章……等，皆可納入取材之列。

103年國中教育會考國文科的試題取材，在白話方面，有碧翠絲·波特的彼得兔、羅青與愛默生的詩、張曉風的散文、勞倫茲的科普文章……等。在文言方面，有政治類的《貞觀政要》、遊記類的明代小品、談名人軼事的筆記……等。整份題本不論在內容或形式上，均堪稱多樣。

四、能力等級表現描述與試題示例

- ◎精 熟：能具備與教材相關的語文知識，並能深入的理解文本內容、評鑑文本的內容與形式。
- ◎基 礎：大致能具備與教材相關的語文知識，並能大致理解文本內容、評鑑文本的內容與形式。
- ◎待加強：僅能具備部分與教材相關的語文知識，並有限的理解文本內容、評鑑文本的內容與形式。

〔示例一〕第 47~48 題

請閱讀以下短文，並回答 47~48 題：

虎丘去城可六七里，其山無高岩深壑，獨以近城，故簫鼓樓船，無日無之。凡月之夜，花之晨，雪之夕，遊人往來，紛錯如織，而中秋為尤勝。每至是日，傾城闔戶，連臂而至。衣冠仕女，下至蔀屋¹，莫不靚妝麗服，重茵累席，置酒交衢間。從千人石上至山門，櫛比如鱗，檀板²丘積，樽壘³雲瀉。遠而望之，如雁落平沙，霞鋪江上，無得而狀。

——改寫自袁宏道〈虎丘記〉

47. 根據本文，下列敘述何者正確？

- (A) 虎丘因為自然景觀奇險，故成為遊覽勝地
- (B) 虎丘白天僅樓船往來，入夜後才遊人如織
- (C) 從千人石上至山門，是虎丘遊宴最盛之處*
- (D) 作者認為虎丘最美之時是夕霞雁落的江景



- 1. 蔀屋：指貧苦人家。蔀，音ㄅㄨˋ、
- 2. 檀板：檀木製的拍板
- 3. 樽壘：酒器

〈命題依據〉5-4-3-4 能欣賞作品的內涵及文章結構。

〈評量目標〉能理解文意。

〈示例說明〉

1. 本題題組選文是一段文言文的遊記。用語典雅精鍊，兼用比喻手法，屬於複雜的文本。在選項的設計上，扣合選文中的關鍵字詞，學生必須辨別各選項間細微的差異，深入理解文本內容，方能選出答案。
2. 答對此類型試題的學生，其能力被歸為「精熟」等級的機率較高。

48. 關於本文的寫作方式，下列敘述何者錯誤？

- (A) 多處使用譬喻手法，擬寫人群聚集虎丘的宴遊盛況
- (B) 以細膩筆觸描摹虎丘的自然美景，與遊人盛況相互呼應*
- (C) 以層層遞進筆法，從平日寫起，再敘良辰，最後寫至佳節盛景
- (D) 採用「無日無之」、「莫不」等雙重否定寫法以加強肯定的語氣

〈命題依據〉5-4-3 能欣賞作品的寫作風格、特色及修辭技巧。

〈評量目標〉能指出文章的寫作手法。

〈示例說明〉

1. 本題題組選文是一段文言文的遊記。用語典雅精鍊，兼用比喻手法，屬於複雜的文本。在選項的設計上，扣合選文內容設計，學生須先深入理解文本涵義，才能進一步分析作者多種的寫作方式，判斷答案。
2. 答對此類型試題的學生，其能力被歸為「精熟」等級的機率較高。

〔示例二〕第 23 題

鄭人有愛惜魚者，計無從得魚，或汕¹，或網，或設餌鉤之，列三盆庭中，且實水焉。人曰：「魚以江為命，今處一勺之水，日玩弄之，而曰：『我愛魚，我愛魚』，魚不腐者，寡矣！」不聽，未三日，魚皆鱗敗以死。鄭人始悔不用或人之言。

這則故事所說明的道理，與下列何者最接近？

- (A) 凡事適可而止，貪多無益
- (B) 取物宜依道義，不可強奪
- (C) 玩物容易喪志，宜加以節制
- (D) 待物順應自然，不妄加干預*



1. 汕：用竹編的器具抓魚

<命題依據> 5-4-3-4 能欣賞作品的內涵及文章結構。

<評量目標> 能指出故事寓意。

<示例說明>

1. 本題題幹素材是一則文言故事，雖未直接說明旨意，但故事情節並不曲折，屬於略微複雜的文本。從鄭人的作為與旁人的話語中，比較「魚以江為命」與「今處一勺之水，日玩弄之」兩種不同的處境，便可指出故事的寓意。在選項的設計上，四個選項都是屬於正面的事理，雖稍具誘答力，但學生只要具備基本的閱讀能力，仍可自選項中找出答案。
2. 答對此類型試題的學生，其能力被歸為「基礎」等級以上的機率較高。

〔示例三〕第 1 題

「趁老農夫不在，彼得小兔溜進了菜園裡大快朵頤。他先吃點青翠新鮮的萵苣，再吃些碧綠滾圓的青豆子，最後啃著鮮嫩多汁的紅蘿蔔。風裡透著泥土的甜香，小鳥兒唱著醉人的音符，遍地的蔬菜又大又肥——彼得小兔_____。」根據這段文字的語境，畫線處填入下列何者最恰當？

- (A) 一臉困惑的抓著頭皮，不知所措
- (B) 興奮的窮追不捨，不讓獵物脫逃
- (C) 臨風顧盼，心滿意足的摸著肚子*
- (D) 拱起背脊，屏氣凝神的四下張望



<命題依據> 5-4-3-4 能欣賞作品的內涵及文章結構。

<評量目標> 能依語境填入適切的文句。

<示例說明>

1. 本題題幹文字用語淺顯，屬於簡單的文本。題幹旨在描寫彼得小兔溜進菜園飽餐後大快朵頤的心情，氣氛愉悅，學生只要能理解此點，即可自選項中找出答案。
2. 答錯此類型試題的學生，其能力被歸類為「待加強」等級的機率較高。

貳、英語科

一、命題依據

國中教育會考英語科測驗包含聽力及閱讀試題，命題依據為《國民中小學九年一貫課程綱要》，試題編寫以一千兩百基本字彙為主，重視真實語言使用的整體自然情境，評量核心、重要的概念，而非繁瑣片斷的記憶，試題取材呈現多種體裁及主題。整體而言，考生只要正常學習，培養英語聆聽及閱讀能力，不論使用哪一版本，均可以作答，無須習讀所有版本。

二、題本結構

103年國中教育會考英語科測驗聽力與閱讀試題合計共60題，其中前20題為聽力試題，後40題為閱讀試題。題本結構如下：

	題型	測驗內容	題數分配
聽力（共 20 題） （三選一）	單題	辨識句意	3
		基本問答	7
		言談理解	10
閱讀（共 40 題） （四選一）	單題	語言知識	12
	題組	篇章理解	28 (10 篇)
聽力 + 閱讀：共 60 題			

三、試題特色

103年國中教育會考英語科聽力試題以基本生活問答與對話為主，內容包含問路、請求、表達遺憾等社交應對，以及討論晚餐、運動、交通、娛樂、購物等日常交談。

103年國中教育會考英語科閱讀試題的題組選文，除了文章、對話及書信等一般體裁，也有日誌、海報、網頁、新聞報導、報紙副刊及廣播等各式體裁，內容取材包含喬遷慶祝會邀請、讀者書評、年度賽車廣告、醫事人員職場日誌、全球肉食攝取統計、十大宜居城市評比、歐美報紙常見的訃聞及近年來環保的熱門議題綠屋頂等。

這樣的試題設計旨在強調英語不只是考試科目，更是生活溝通、情感表現、新知獲取及意見傳達的工具。此與九年一貫英語科課程綱要中所載明「英語科課程應符合趣味化、實用化及生活化的原則，並適度納入本土教材。教材所涵蓋的主題層面宜多元，以學生日常生活相關之主題……為主要內容，並儘量呼應十項基本能力的精神，以順應時代潮流，涵詠現代公民的素養。」理念一致。

四、能力等級表現描述與試題示例

(一) 聽力

- ◎精 熟：能聽懂主題熟悉、訊息稍為複雜、段落較長的言談，指出言談的主旨與結論等重要訊息，並從言談中言語及其他如語調與節奏等線索做出推論；能理解短片及廣播節目的大意。
- ◎基 礎：能聽懂日常生活主題、訊息單純的短篇言談，指出言談的主旨與結論等重要訊息，並從言談中明顯的言語及其他如語調與節奏等線索做出簡易推論。
- ◎待加強：僅能聽懂單句及簡易問答；僅能有限的理解短篇言談。

103 年國中教育會考英語科測驗聽力試題以基本簡易的日常語句及短篇言談為主，評量學生是否具備上述「基礎」等級所描述的聆聽能力。學生只要經由部審通過之聽力教材正常學習，即可作答國中教育會考英語科的聽力試題。

〔聽力示例一〕第 19 題 (選出一個最適合的答案)

試題播音時所聽到 🎧：

第 19 題

(女聲) Hi, Peter. I haven't seen you for a long time. How are you doing?

(男聲) I'm fine, thank you.

(女聲) How are your family these days?

(男聲) They're fine. And they miss you too. Please come see us again when you are free.

(女聲) I will. Bye-bye.

Question: Who might the woman be?

題本中所看到：

第 19 題

(A) She is a stranger to Peter.

(B) She is Peter's friend.*

(C) She is Peter's sister.

<命題依據> 1-2-3 能聽懂日常生活對話和簡易故事。

<示例說明>

1. 本題為短篇言談段落，評量學生是否能夠理解日常簡易對話，從言談內容做出簡易推論。
2. 此類型聽力試題為短篇言談，由短文或兩至三個來回的簡易對話組成，情境單純、句構簡易、訊息明確，學生只要聽懂短文或對話中的主要內容即可作答。
3. 答對此類型聽力試題的學生，其英語聆聽能力被歸類為「基礎」等級的機率較高。

〔聽力示例二〕第7題 (選出一個最適合的回應)

試題播音時所聽到 🗣️ :

第7題
Look at that girl. Do you know her?

題本中所看到：

第7題
(A) She's Cathy.*
(B) She's heavy.
(C) She's twelve.

<命題依據> 1-1-9 能聽懂簡易的日常生活對話。

<示例說明>

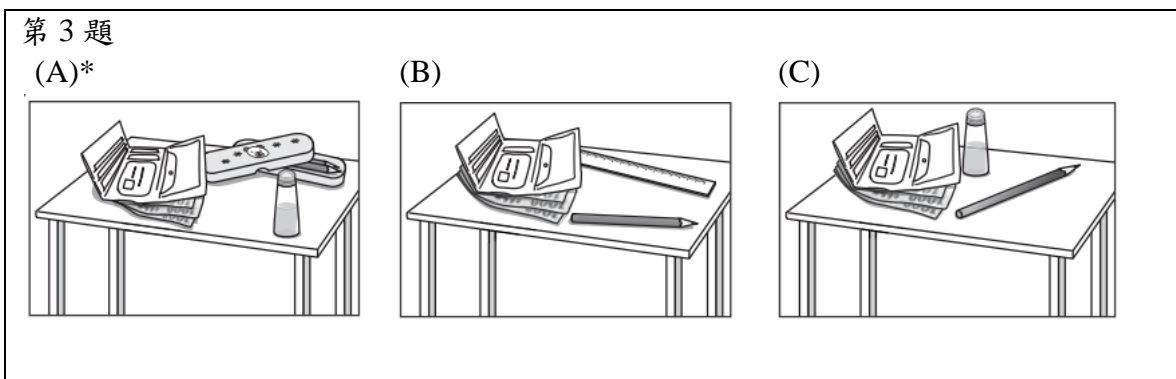
1. 本題為單一來回對話的基本問答，評量學生是否能夠掌握簡易對話的基本溝通功能。
2. 此類型聽力試題情境單純、句構簡易、訊息清楚，學生只要依據所聽到的單一問句，選出一個最適合的回應即可。
3. 答錯此類型聽力試題的學生，其英語聆聽能力被歸類為「待加強」等級的機率較高。

〔聽力示例三〕第3題 (選出一個符合句意的圖片)

試題播音時所聽到 🗣️ :

第3題
You can see a wallet, a pencil case and glue on the desk.

題本中所看到：



<命題依據> 1-1-8 能聽懂簡易句型的句子。

<示例說明>

1. 本題為單句，評量學生是否能夠聽懂單句的意義。
2. 此類型聽力試題情境單純、句構簡易、訊息單一，學生只要依據所聽到的單句，選出符合句意的圖片即可。
3. 答錯此類型聽力試題的學生，其英語聆聽能力被歸類為「待加強」等級的機率較高。

(二) 閱讀

- ◎精 熟：能整合應用字詞、語法結構及語用慣例等多項語言知識；能理解主題較為抽象、訊息或情境多元複雜、語句結構長且複雜的文本，指出各類文本的主旨、結論與作者立場等重要訊息，並從文本結構、解釋或例子等做進一步的推論或評論。
- ◎基 礎：能理解字詞基本語意及語法概念；能理解主題具體或貼近日常生活、訊息或情境略為複雜、語句結構略長的文本，指出文本主旨、結論與作者立場等重要訊息，並從文本的解釋或例子做出推論。
- ◎待加強：僅能理解主題貼近日常生活、訊息或情境單純且明顯、語句結構簡單的文本或語句，僅能指出文本明白陳述的主旨、結論與作者立場等重要訊息，僅能藉文本明顯的線索做出簡易的推論。

[閱讀示例一] 第 50 題

G N B NEWS



Forever Takes a Bow

Actor Nathan Lang, 78 years old, died in his sleep last night in his house. Nathan Lang started his acting life in the 1970s. He was most known for playing Justin Maud in *Young Hours*. The movie made the world swoon over him. Women wanted a husband like him; men wanted a brother like him. Forever Justin, his fans called him. After *Young Hours*, Nathan Lang was seen in several big movies: *Fallen*, *After Tonight*, and *Killing Jules*. The last one won him a best actor award. In the 1980s, Nathan Lang lost his shine on the big screen. During this time, his movies never entered the top 20 list. Nathan Lang's last movie was *Dreams*. Though the movie won him two best actor awards, it did not bring his fans back to the theater.

This Saturday morning, 10 o'clock at St. Peter's Church, there will be a "movie party," as Lang wished. Friends and family will get together and enjoy once again the good times he brought to the world.



award 獎項

50. Here are reviews about Nathan Lang's movies. From the reading, which is most likely a review for *Dreams*?

 review 評論 likely 可能

(A)

...nothing new in the story; Nathan Lang clearly didn't do enough homework about his part in the movie. It was no surprise that the movie didn't make it into the top 10 list the first week it was out...

(B)

...it became Nathan Lang's second best-selling movie and also this year's third best-selling movie in the country and may even get him another best actor award...

(C)*

...see him not as the actor Nathan Lang anymore but as the poor old man in the movie. However, good acting does not always help with the ticket sales...

(D)

...the story is fresh and interesting, but the acting is not. However, it has been the country's best selling movie for the past three weeks. Clearly Nathan Lang's fans cared less about his acting than his handsome face....

<命題依據> 3-2-9 能閱讀不同體裁、不同主題的簡易文章。

<示例說明>

1. 作答本題時學生必須理解文本中對於電影 *Dreams* 的評論，再分析四個選項中不同電影的影評，比較哪篇影評與文中對 *Dreams* 的評論立場相同(叫好不叫座)，方能選出正確答案。
2. 答對此類型試題的學生，其英語閱讀能力被歸類為「精熟」等級的機率較高。

〔閱讀示例二〕第 45 題

Below is what Josie wrote in her notebook.

Dec. 15

A very sad day. A school bus was hit by a truck. Many kids were badly hurt. A little boy lost his life. His mom was the kids' teacher. We couldn't bring her back, either.

Dec. 22

Lonnie said she'll wear all white to the Christmas party. I said she's lost her mind. We wear white all the time. Who would still want to wear white on Christmas Eve?

Dec. 25

People kept coming in and asked for our help because they got hurt. Why do people always do stupid things on holidays?

Dec. 31

The police brought in a young man who broke his leg when he was trying to enter a house. When taking care of his leg, I asked him why he wanted to enter another person's house, and he said he just wanted to borrow a pot. But Officer Clarke said he's been borrowing many pots from strangers' houses.

Jan. 3

I knew my lunchtime was over when Howell came to my table. He's a nice guy. But how many heads he's cut open is the last thing I'd want to know when I'm eating beef sandwiches.

45. Where does Josie work?

(A) In a school. (B) In a hospital.* (C) In a restaurant. (D) In a police station.

<命題依據> 3-2-9 能閱讀不同體裁、不同主題的簡易文章。

<示例說明>

1. 本題的文本主題具體且貼近日常生活，但篇幅與訊息略長，作答時必須理解文本的大致內容(敘述者工作記事)再做推論(敘述者工作地點)，方能選出正確答案。
2. 答對此類型試題的學生，其英語閱讀能力被歸類為「基礎」等級以上的機率較高。

〔閱讀示例三〕第 23 題

23. Ms. Lee is a(n) _____ businesswoman. Just now in her shop, she gave me back the wallet I left on the table last week.
(A) famous (B) honest* (C) important (D) smart

<命題依據> 3-1-5 能看懂簡單的句子。

<示例說明>

1. 本題評量學生是否理解字詞的基本語意，情境單純，句構簡易，線索明顯(she gave me back the wallet I left on the table)。
2. 答錯此類型試題的學生，其英語閱讀能力被歸類為「待加強」等級的機率較高。

參、數學科

一、命題依據

國中教育會考數學科試題以「國民中小學九年一貫課程綱要」數學領域的能力指標為命題依據，評量國中畢業生的數學能力。其中試題所涉及之學習內容皆已進行版本檢核，學生無論使用哪一版本教材，只要能融會貫通，並習得能力，皆足以作答。

二、題本結構

103年國中教育會考數學科試題分兩部分，第一部分為27題的選擇題，第二部分為2題的非選擇題，共29題。評量能力的題數分布如下：

題型	能力	題數
選擇題(共 27 題)	記憶與理解	10
	程序與操作	7
	解題與思考	10
非選擇題(共 2 題)	解題與思考	2
選擇題+非選擇題：共 29 題		

三、試題特色

103年國中教育會考數學科試題避免特殊、繁瑣的解題方法，以核心、重要的知識與能力為評量重點，其試題特色說明如下：

(一)試題評量目標符合等級標準，以區別學生數學能力的表現差異。

試題的評量目標符合等級標準，可反映學生的試題表現與等級標準的關聯，以有效區別並合理解釋學生數學能力的表現差異。例如，選擇題的第3題，評量學生是否能理解畢氏定理並用其求出長度，此評量目標符合「基礎」等級「能理解基本的數學概念」的標準。答對此類型試題的學生，其能力可能已達「能理解基本的數學概念」的標準；答錯此類型試題的學生，其能力可能未達上述標準。

(二)題型納入非選擇題，評量學生表達解題過程與思維的能力。

九年一貫課程綱要數學領域重視數學溝通能力的培養。數學科試題納入非選擇題型，評量學生表達解題過程與思維的能力，強調數學溝通的重要性。此次測驗有2題非選擇（建構反應）題，第1題評量學生是否能察覺到學習比例時常見的迷思概念並作修正。學生作答此題時須表達如何將題目中的條件轉化成比例問題(列出關係式)及檢驗的過程。第2題評量學生是否能運用三角形的全等性質說明結論的合理性。學生作答此題時須表達如何將 $\triangle ABC$ 與 $\triangle DEC$ 的全等問題轉化成尋找適當的對應角(或邊)相等問題，並利用相關的幾何性質說明 $\triangle ABC$ 與 $\triangle DEC$ 的對應角(或邊)相等的理由。

(三)題材貼近學生生活經驗，著重數學知識的實用性。

試題取材貼近學生經驗，不僅可以增加考生對試題情境的了解，也藉由與真實生活的結合，評量學生將數學學習應用在生活層面上的能力。例如，選擇題的第22題，以KTV的生活情境，評量學生是否能從計費方案的選擇，求出參與人數的下限。

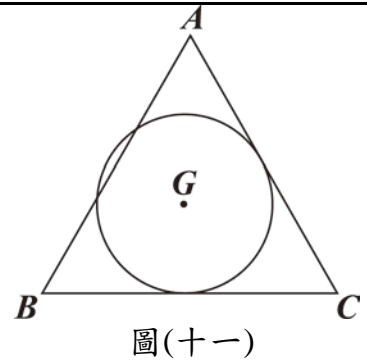
四、能力等級表現描述與試題示例

- ◎精 熟：能作數學概念間的連結，建立恰當的數學方法或模式解題，並能論證。
- ◎基 礎：理解基本的數學概念、能操作算則或程序，並應用所學解題。
- ◎待加強：認識基本的數學概念，僅能操作簡易算則或程序。

[示例一]

21. 如圖(十一)， G 為 $\triangle ABC$ 的重心。若圓 G 分別與 \overline{AC} 、 \overline{BC} 相切，且與 \overline{AB} 相交於兩點，則關於 $\triangle ABC$ 三邊長的大小關係，下列何者正確？

- (A) $\overline{BC} < \overline{AC}$
- (B) $\overline{BC} > \overline{AC}$
- (C) $\overline{AB} < \overline{AC}$
- (D) $\overline{AB} > \overline{AC}$ *



<命題依據> S-4-16 能理解三角形內心、外心、重心的意義與性質。

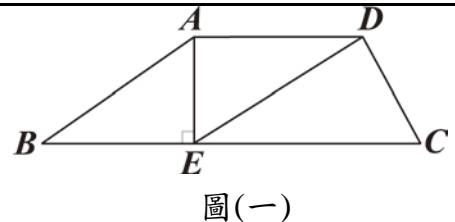
<示例說明>

1. 此題評量學生是否能利用重心與圓的性質解決問題，學生作答此題時必須連結相關數學概念，察覺圖形間的關係，進而建立數學方法，並進行推理。此能力表現符合「精熟」等級連結數學概念，建立恰當的數學方法的描述。
2. 答對此類型試題的學生，其能力被歸為「精熟」等級的機率較高。

[示例二]

3. 如圖(一)，梯形 $ABCD$ 中， $\overline{AD} \parallel \overline{BC}$ ， E 點在 \overline{BC} 上，且 $\overline{AE} \perp \overline{BC}$ 。若 $\overline{AB} = 10$ ， $\overline{BE} = 8$ ， $\overline{DE} = 6\sqrt{3}$ ，則 \overline{AD} 的長度為何？

- (A) 8
- (B) 9
- (C) $6\sqrt{2}$ *
- (D) $6\sqrt{3}$



<命題依據> A-4-15 能理解畢氏(勾股)定理，並做應用。

<示例說明>

1. 此題評量學生是否能理解畢氏定理並用其解題。學生作答此題時，必須理解畢氏定理的概念。此能力表現符合「基礎」等級理解基本的數學概念，並應用所學解題的描述。
2. 答對此類型試題的學生，其能力被歸為「基礎」等級以上的機率較高。

[示例三]

2. 若 A 為一數，且 $A = 2^5 \times 7^6 \times 11^4$ ，則下列選項中所表示的數，何者是 A 的因數？

(A) $2^4 \times 5$

(B) $7^7 \times 11^3$

(C) $2^4 \times 7^4 \times 11^4$ *

(D) $2^6 \times 7^6 \times 11^6$

< 命題依據 > N-4-01 能理解質數、質因數分解、最大公因數、最小公倍數、互質的意義。

< 示例說明 >

1. 此題評量學生是否能理解因數的意義。
2. 答錯此類型試題的學生，其能力被歸為「待加強」等級的機率較高。

肆、社會科

一、命題依據

國中教育會考社會科測驗以分段能力指標為命題依據，評量學生接受三年國中教育後，是否具備應有的社會科能力。試題設計避免瑣碎的知識，以基礎、核心及重要的內容為測驗重點。而這些試題所涉及之知識基礎皆已進行版本檢核，確認只要讀通任一版本皆可作答，符合一綱多本的命題原則。

二、題本結構

103年國中教育會考社會科試題，第1~54題為單題，第55~63題為題組題，合計共63題。題本結構如下：

題型	測驗內容	題數分配
單題(共 54 題)	具備社會學科的基本知識	10
	具備了解社會學科知識內涵的能力	35
	具備批判性思考的能力	9
題組(共 3 組 9 題)	具備社會學科的基本知識	2
	具備了解社會學科知識內涵的能力	7
	具備批判性思考的能力	0
單題+題組：共 63 題		

三、試題特色

103 年國中教育會考社會科試題由淺而深，評量學生不同能力層次的學習成果，並力求知識內容與實際生活經驗相連結。部分試題著重跨子科整合與資料解讀，學生必須具有統整和轉譯所學知識的能力，方能作答。

(一)試題取材貼近真實生活

試題取材貼近國中學生的生活經驗，旨在促使學習更具有意義，例如：臺灣夏季的降雨特色、臺灣附屬島嶼的分布、臺灣國家公園的特色、臺灣主要山脈的分布、科學工業園區的設置、公益廣告的內容、開班會的情況、打工機會的選擇、政府機關的網站內容、偶像劇的情節、國際組織的宣導海報、球賽轉播等內容，取材與學生切身生活經驗相結合，試題內容兼具生活化及多樣性。

(二)試題取材跨子科整合

為評量學生整合學習內容的能力，社會科試題包括跨子科整合單題(跨地理、歷史二子科整合，跨地理、公民二子科整合，跨歷史、公民二子科整合，如：第 46 題等)與跨子科整合題組(如：第 58~60 題)。

(三)評量概念重視資料掌握的適當性與正確性

本次測驗使用許多的圖表呈現資料，著重學生解讀及轉譯圖表資料的能力，如：第 17 題等。試題設計上提供足夠的答題訊息，重視學生解讀及轉譯圖表資料意義的能力，評量學生對資料理解及掌握的程度。

四、能力等級表現描述與試題示例

- ◎精 熟：能廣泛且深入的認識及了解社會科學習內容，並具有運用多元的社會科知識之能力。
- ◎基 礎：能大致認識及了解社會科學習內容，並具有運用基礎的社會科知識之能力。
- ◎待加強：能約略認識及了解社會科學習內容。

[示例一]

52.表(九)為2011年中國石油進口來源，除少數以陸上油管輸送外，主要以海運方式運抵中國。下列哪一地區一旦被封鎖或是發生動亂，對中國石油進口造成的威脅最嚴重？

(A)北海海域
(B)蘇伊士運河
(C)巴拿馬運河
(D)麻六甲海峽*

國家	比例 (%)	國家	比例 (%)
沙烏地阿拉伯	20	委內瑞拉	5
安哥拉	12	哈薩克	4
伊朗	11	科威特	4
俄羅斯	8	阿拉伯聯合大公國	3
阿曼	7	巴西	3
伊拉克	5	剛果	2
蘇丹	5	其他	11

<命題依據> 1-4-6 分析交通網與水陸運輸系統的建立如何影響經濟發展、人口分布、資源交流與當地居民的生活品質。

<示例說明>

1. 此題評量學生是否能建構世界重要國家及國際航運要道的空間分布，並分析交通網改變對中國石油進口的影響。
2. 答對此類型試題的學生，其能力被歸為「精熟」等級的機率較高。

[示例二]

26.小顏打算趁著暑假去打工，在面試過後得到三個薪資不同的工作機會，他將薪資情況整理成表(四)。根據表中資料判斷，若小顏僅依薪資多寡做選擇，最後決定去春來亭涼麵打工，則表中甲、乙、丙三處最可能為下列何者？

(A)甲：110、乙：120、丙：110*
(B)甲：110、乙：110、丙：110
(C)甲：100、乙：120、丙：120
(D)甲：100、乙：110、丙：120

店家	時薪	機會成本
老王排骨飯	甲	
龍記烏骨雞		乙
春來亭涼麵	120	丙

單位：元/小時

<命題依據> 7-4-1 分析個人如何透過參與各行各業與他人分工、合作，進而產生整體的經濟功能。

<示例說明>

1. 此題評量學生是否能認識及了解機會成本的概念，並運用機會成本的概念得出表中甲、乙、丙的可能範圍。
2. 答對此類型試題的學生，其能力被歸為「基礎」等級以上的機率較高。

[示例三]

6. 圖(三)是老師列舉的臺灣某時期社會運動，它們共同的訴求最可能是下列何者？

- (A) 武裝行動要求獨立
- (B) 號召民眾扶清抗日
- (C) 捍衛原住民的文化
- (D) 爭取政治參與權利*



- ◎ 臺灣議會設置請願運動
- ◎ 組成臺灣民眾黨
- ◎ 成立臺灣地方自治聯盟

圖(三)

< 命題依據 > 2-4-1 認識臺灣歷史(如政治、經濟、社會、文化等層面)的發展過程。

< 示例說明 >

1. 此題評量學生是否能認識及了解日本統治時期的社會運動。
2. 答錯此類型試題的學生，其能力被歸為「待加強」等級的機率較高。

伍、自然科

一、命題依據

國中教育會考自然科測驗以「國民中小學九年一貫課程綱要」自然與生活科技學習領域中的自然學科國中階段的能力指標為命題依據，評量學生接受三年國中教育後，是否具備應有的自然科能力。試題設計以基礎、核心及重要的概念為測驗重點，學生無論使用哪一版本教材，皆足以作答。

二、題本結構

題型		題數分配
單題(共 46 題)	基本科學知識	39
	統整科學知識	7
題組(共 4 組 8 題)	基本科學知識	8
	統整科學知識	0
單題+題組：共 54 題		

三、試題特色

(一) 試題評量自然科學所培養的過程技能

為評量學生科學探究過程之運作能力，試題設計上提供相關訊息，學生在答題時可由圖表、報告中解讀資料，理解資料具有的內涵性質。例如：第 8、47 題等。

(二) 整合不同概念的能力

為評量學生統整不同概念的能力，試題設計上提供多元訊息，學生在答題時，需整合不同概念的資訊。例如：第 41、46 題等。

(三) 素材取自生活經驗

試題著重在知識的靈活運用，將試題結合生活中常見的素材，並配合學生學習的知識概念。例如：第 7、16、28 題等，為日常生活常見的情境，學生可輕易融入試題情境，活用其所學應答。

(四) 重視實驗或活動

為評量學生在實驗或活動中習得的能力，試題結合相關的實驗或活動，並配合學生學習的知識概念。例如：第 10、26 題等。

四、能力等級表現描述與試題示例

- ◎精 熟：能融會貫通學習內容，並能運用所培養的能力來解決需要多層次思考的問題。
- ◎基 礎：能知道及理解學習內容，並能運用所培養的能力來解決基本的問題。
- ◎待加強：能部分知道及理解學習內容。

[示例一]

44. 若王先生的 X 染色體上具有某一隱性等位基因，在不考慮突變的情況下，則其子女的哪種細胞也必定都有此隱性等位基因？
- (A) 兒子的精細胞
 - (B) 女兒的卵細胞
 - (C) 兒子的肌肉細胞
 - (D) 女兒的肌肉細胞

< 命題依據 > 2-4-2-2 由植物生理、動物生理以及生殖、遺傳與基因，瞭解生命體的共同性及生物的多樣性。

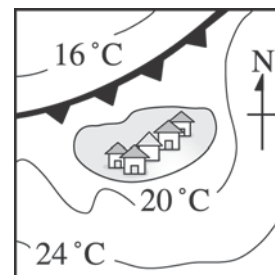
< 示例說明 >

1. 此題評量學生是否能合理延伸性別遺傳和細胞的分裂之相關概念。此題學生必須要先從題幹敘述自行推測出只有女兒的 X 染色體是來自於父親，再連結體細胞與生殖細胞染色體組合的相關概念，融會貫通後才能推知性別遺傳和細胞染色體的相關性，進而正確作出科學性的判斷。
2. 答對此類型試題的學生，其能力被歸為「精熟」等級的機率較高。

[示例二]

21. 圖(八)是冷鋒過境小島前，地表氣溫的分布情形，黑線代表相同溫度的連線。當冷鋒過境之後，關於冷鋒與左上方 16°C 溫度線位置在圖(八)的移動情形，會最接近下列何者？

- (A) 冷鋒往圖的左上角移， 16°C 溫度線往圖的左上角移
- (B) 冷鋒往圖的左上角移， 16°C 溫度線往圖的右下角移
- (C) 冷鋒往圖的右下角移， 16°C 溫度線往圖的左上角移
- (D) 冷鋒往圖的右下角移， 16°C 溫度線往圖的右下角移



圖(八)

< 命題依據 > 2-4-3-3 探討臺灣的天氣，知道梅雨、季風、寒流、颱風、氣壓、氣團、鋒面等氣象語彙，認識溫度、濕度及紫外線對人的影響。

< 示例說明 >

1. 此題評量學生是否理解冷鋒移動方向與冷鋒過境時的現象。可從圖中的等溫度線分布，推測鋒面兩側的氣團特性，學生需理解冷鋒兩側冷暖氣團與鋒面移動方向的關係，並且知道冷鋒過境之後會使氣溫下降，進而選出正確答案。
2. 答對此類型試題的學生，其能力被歸為「基礎」等級以上的機率較高。

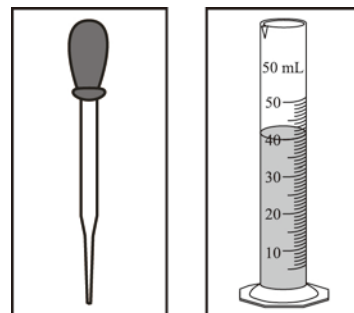
[示例三]

10.圖(四)為兩項實驗器材，其使用說明如下：

器材一：多用於吸取少量的液體，吸取液體後應將其顛倒放置，以防止其內液體流出。

器材二：常用於測量液體的體積，但不可在其內進行化學反應，也不可用於加熱。關於這兩項器材的使用說明，下列判斷何者正確？

- (A)兩項器材的說明皆正確
- (B)兩項器材的說明皆錯誤
- (C)只有器材一的說明正確
- (D)只有器材二的說明正確



圖(四)

<命題依據>2-4-1-1 由探究的活動，嫻熟科學探討的方法，並經由實作過程獲得科學知識和技能。

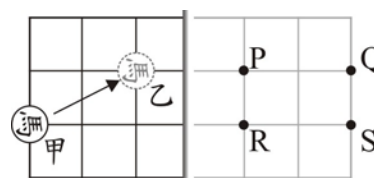
<示例說明>

1. 此題評量學生是否知道實驗器材的合理使用方法。學生只需知道滴管和量筒的合理使用方法，即可選出正確的答案。
2. 答錯此類型試題的學生，其能力被歸為「待加強」等級的機率較高。

[示例四]

3.如圖(一)所示，在一面鉛直立著的平面鏡左方水平放置一個九格的棋盤，平面鏡右方表示鏡中所成的像，將一顆棋子「馬」由圖中甲處移至乙處，則平面鏡中所顯示的棋子「馬」，其移動的路徑為下列何者？

- (A) P → S
- (B) Q → R
- (C) S → P
- (D) R → Q



平面鏡
圖(一)

<命題依據>2-4-5-6 認識聲音、光的性質，探討波動現象及人對訊息的感受。

<示例說明>

1. 評量學生是否了解平面鏡成像中物距與像距的關係。學生只需知道平面鏡所成之像，其像距與物距相等，即可選出正確的答案。
2. 答錯此類型試題的學生，其能力被歸為「待加強」等級的機率較高。

陸、寫作測驗

一、試題型式

103 年國中教育會考寫作測驗採「引導式寫作」，包含一道題目及說明，測驗時間為五十分鐘。

題目：面對未來，我應該具備的能力

說明：即將畢業的你，將邁入人生新的階段，遇到不同的挑戰。面對未來，你認為自己最應該具備的能力是什麼？也許是培養專業技術、發展多元思考；也許是觀察生活、了解周遭情勢；又或者是學習包容與體諒，積極與他人溝通……。這個能力可能是你此刻缺乏，也可能應該提前準備，以因應瞬息萬變的社會。請寫出你面對未來時，應該具備的能力，並說明其中的理由。

※不可在文中洩漏私人身分

※不可使用詩歌體

二、試題評量依據與目標

本試題以「國民中小學九年一貫課程綱要」之「寫作能力指標」為命題依據，採引導式作文的型式，以檢視學生立意取材、結構組織、遣詞造句及標點符號等一般的、基本的寫作能力，希望能評量學生是否能：

- (一)掌握寫作步驟，充實作品的內容，適切的表達自己的思想。
- (二)依審題、立意、選材、安排段落、組織成篇的寫作步驟進行寫作。
- (三)適切的遣詞造句，使用正確的標點符號，完整表達意旨。
- (四)掌握敘事、描寫、說明、議論不同類型的寫作手法。

本題同時結合課程目標中所要培養的「欣賞、表現與創新」、「表達、溝通與分享」的基本能力，進行寫作能力的綜合評量。試題切合國中生程度，希望學生能依引導說明構思文章，就日常生活取材，發表切身感受與想法。

三、命題理念

國中畢業，即將進入下一個學習的階段，在這個關鍵的時間點，正需要去思考：如何儲備能量，以因應高中新生活，甚至是更長遠的人生。藉由「面對未來，我必須具備的能力」這個題目，期望學生對當前狀況進行反省，並能與時俱進展望未來，引發具前瞻性的思考。

命題以「能力」為範圍，涵蓋了自己與外界互動中所展現出來的各種知識、技術或態度。透過說明，以「專業技術」與「多元思考」暗示偏重於「自我提升」層面的能力，同時帶出關於「專精與通才」的議題思考；以「觀察生活」與「了解周遭」暗示偏重於「社會體察」層面的能力，同時帶出「公民社會」的議題思考；以「包容與體諒」和「與他人溝通」暗示偏向於「人際交往」層面的能力，同時暗示應對進退的道德態度學習，以引導不同層次、面向的取材。

此外以「未來」與「我應該」揭示寫作重點。「未來」指的可以是相對於「現在的我」，也可以是更廣遠的時間歷程，透過「此刻缺乏」、「提前準備」，同時指涉對「自身」以及對「世界」的覺醒、觀察，加強暗示對「應該（必要性）」的論述，引導學生從「內」省思，什麼是應該培養但目前缺乏的重要能力；或者自「外」思考，什麼是為了因應外在時勢而應該提前準備的能力；或結合兩者，在取材上形成呼應，透過對比的方式更能凸顯該能力的重要性。

四、寫作方向

學生可以透過闡釋能力對我、對未來的必要性，展現說明的表述手法；可以將議題置於更公眾的角度進行檢視，展現議論的表述手法；或可以用生活事件引出前述書寫，在經驗的敘寫中展現敘事、描寫的表述手法。

不管書寫單一或多種能力，無論偏重於自身所期待的未來，或偏向於外在社會環境的未來，只要能帶出對個人（社會）的必要性即可。